



**Marica Franzini**

**Laboratorio di Geomatica - DICAr**

**Università di Pavia**

**email: [marica.franzini@unipv.it](mailto:marica.franzini@unipv.it)**



# Principi di posizionamento

Prima Parte

## Il problema nel piano - 1

---

Il posizionamento GPS si basa essenzialmente sulla capacità, da parte del ricevitore, di determinare la posizione del vertice occupato con misure di sola distanza; in particolare della distanza satellite-ricevitore.

Proviamo anzitutto a ragionare, per semplicità, nel piano.

Abbiamo un insieme di punti di coordinate note  $P_i$  e un punto incognito  $P$ .  
Sappiamo misurare le distanze  $d_i$  fra i punti  $P_i$  e quello incognito  $P$ .

Possiamo determinare le coordinate di  $P$ ?

## Il problema nel piano - 2

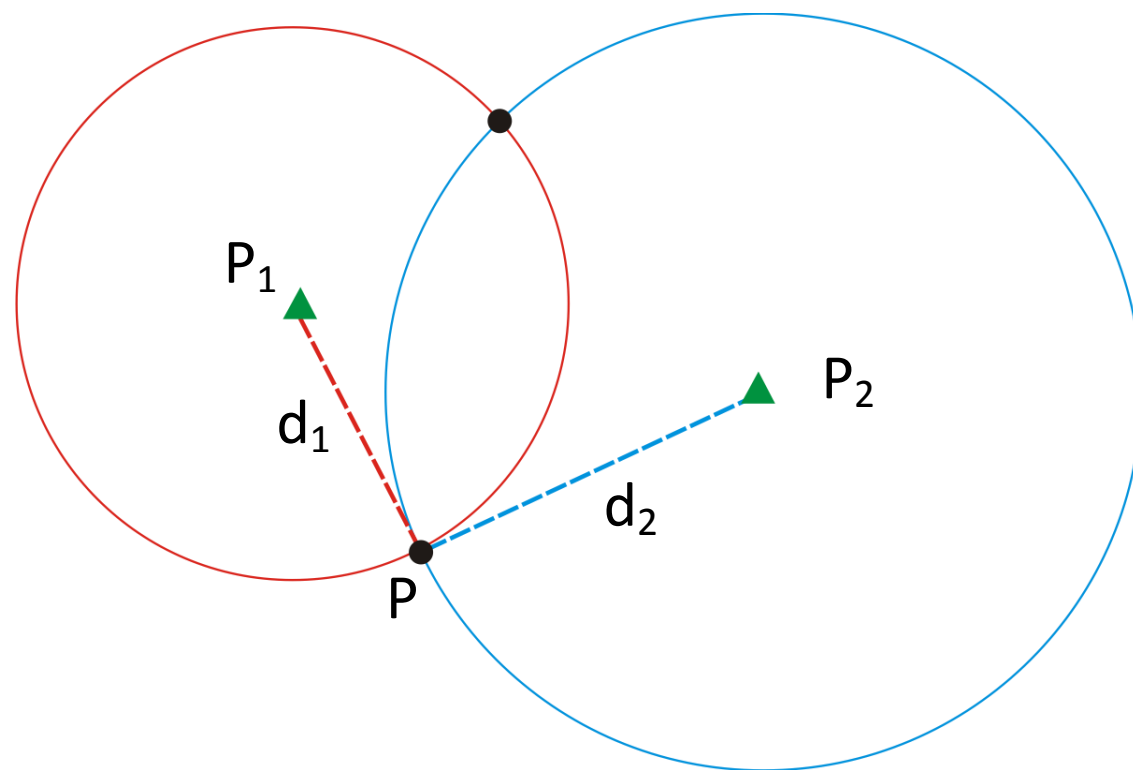
---

Una misura di distanza equivale a mettere l'ago di un compasso nel punto noto e ad aprire il compasso di una quantità  $d_i$ .

Il punto cercato si troverà all'intersezione dei cerchi.

Per risolvere il problema servono almeno due cerchi.

L'utilizzo di un terzo cerchio elimina, in modo automatico, l'ambiguità nella soluzione.

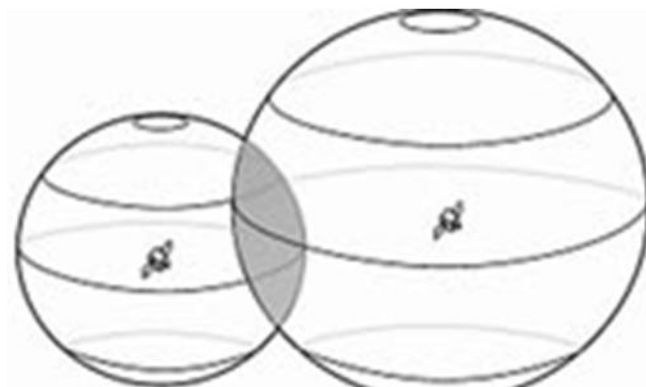
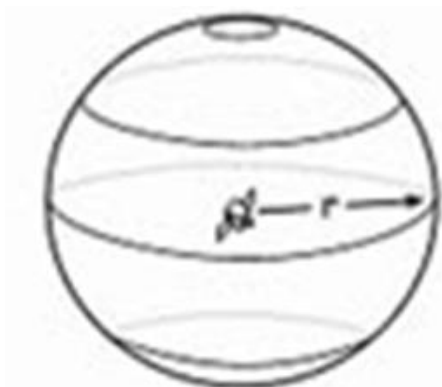


## Il problema nello spazio

---

Volendo generalizzare il concetto allo spazio, servono almeno 3 punti e la soluzione si trova all'intersezione delle sfere corrispondenti.

Anche in questo caso l'utilizzo di una quarta misura elimina in modo automatico l'ambiguità nella soluzione.



# Equazione del posizionamento satellitare - 1

Il posizionamento si fonda sulla relazione che lega:

- la posizione  $x_i$  dell'i-esimo punto incognito
- la posizione  $x^j$  del j-esimo satellite
- il vettore posizione  $r_i^j$  del satellite rispetto al punto

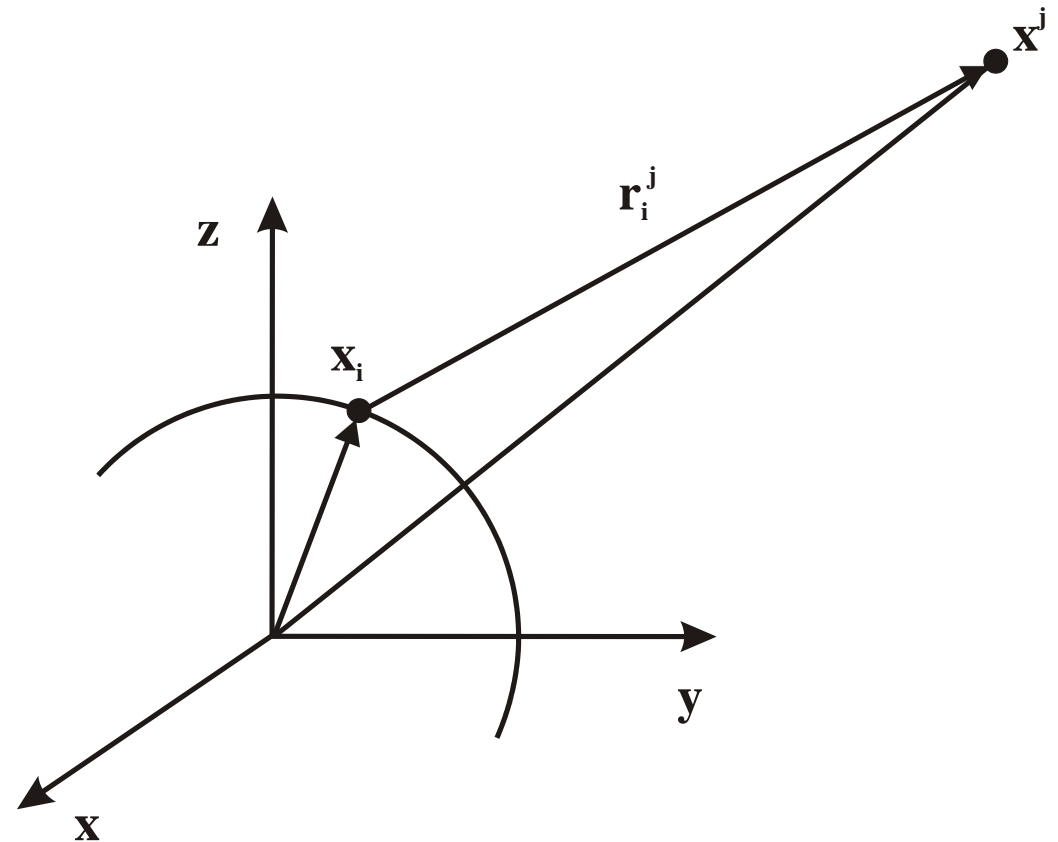
In particolare l'immagine mostra come:

$$x_i + r_i^j = x^j \quad (1)$$

da cui si ricava che:

$$r_i^j = x^j - x_i \quad (2)$$

NB - Sono relazioni vettoriali!



## Equazione del posizionamento satellitare - 2

---

Dalla relazione precedente (2) è facile ricavarne una seconda in cui invece che il vettore posizione del satellite  $j$  rispetto al ricevitore  $i$ , compare il suo modulo, cioè la distanza satellite-ricevitore:

$$r_i^j = \|x^j - x_i\| \quad (3)$$

Il posizionamento GPS è basato su questa espressione poiché la tecnologia GPS permette di determinare la distanza satellite-ricevitore e non direttamente il vettore che li unisce.

L'utilizzo della lettera  $r$  non è casuale ma deriva dal termine inglese *range* (distanza).

## Equazione del posizionamento satellitare - 3

---

Esaminando in dettaglio le componenti dell'equazione (3):

$$r_i^j = \|x^j - x_i\|$$

possiamo dire che:

- $x_i$  - posizione 3D nel vertice stazionato, è l'incognita del problema
- $x^j$  - posizione del generico satellite, è nota dalle effemeridi
- $r_i^j$  - distanza satellite ricevitore, è misurata dal ricevitore

Se si osservano  $s$  satelliti, si può scrivere un sistema di  $s$  equazioni del tipo:

$$r_i^j = \|x^j - x_i\| \quad j = 1, 2, \dots, s \quad (4)$$

e cercare di risolverlo rispetto a  $x_i$ . Sono evidentemente necessarie almeno 3 equazioni, dunque è necessario come minimo osservare altrettanti satelliti.

## Equazione del compasso

---

Consideriamo ancora la (3):

$$r_i^j = \|x^j - x_i\|$$

Se  $r_i^j$  è nota (in quanto misurata) e se  $x^j$  è nota (dalla effemeridi) l'equazione considerata è l'equazione di una sfera avente centro in  $x^j$  e avente raggio  $r_i^j$ .

La soluzione del sistema (4):

$$r_i^j = \|x^j - x_i\| \quad j = 1, 2, \dots, s$$

può essere interpretata come l'intersezione di  $s$  sfere di raggio noto, aventi centro nella posizione dei vari satelliti.

Il punto incognito  $x_i$  appartiene a tutte le sfere dunque si trova nella loro intersezione.



## Il concetto di tempo di volo

---

Come viene misurato il *range* (la distanza satellite-ricevitore)?

Il GPS è un sistema passivo per cui non può esserci nessun tipo di interazione tra i due elementi - satellite e ricevitore. Non è quindi ipotizzabile l'utilizzo di sistemi basati su di comunicazione in andata e ritorno.

Quello che in realtà è misurato è il tempo necessario ai segnali elettromagnetici, emessi dai satelliti e captati dai ricevitori, per percorrere tale distanza.

Il passaggio tra tale tempo e il *range* è "banale" ( $distanza = tempo \cdot velocità$ ).

Il tempo, definito tempo di volo, viene determinato utilizzando:

- i codici - codice C/A (utenza civile) o codice P (utenza militare)
- le fasi - portanti  $L_1$  ed  $L_2$

## Le misure di codice - 1

---

Vediamo anzitutto come misurare il tempo di volo tramite misure di codice.

Per semplificare la trattazione, facciamo un'ipotesi iniziale: l'orologio sul satellite e l'orologio nel ricevitore sono perfettamente sincroni tra di loro e con il tempo GPS (scandito alla Mater station).

Vedremo in seguito che tale ipotesi - NON VERA - dovrà essere rimossa.

Al momento, sotto questa ipotesi, è corretto affermare che satellite e ricevitore sono in grado di generare in modo perfettamente sincrono due copie dello stesso codice.

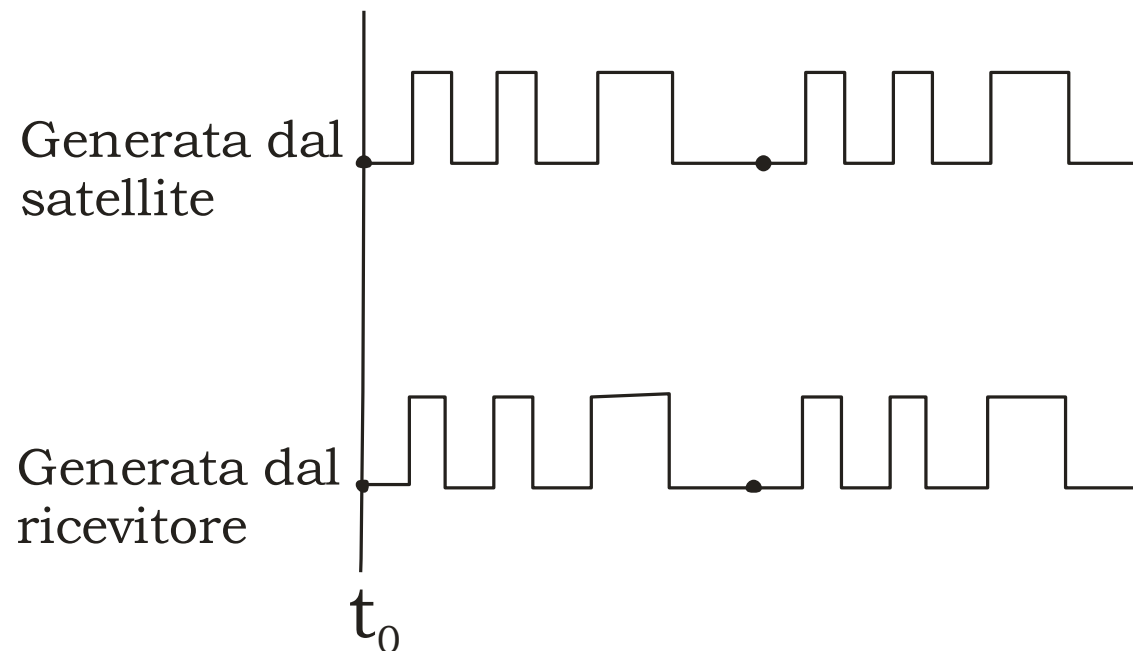
NB - Ricordo che i codici sono noti sia ai satelliti che ai ricevitori.

## Le misure di codice - 2

---

Supponiamo che al tempo  $t_0$ :

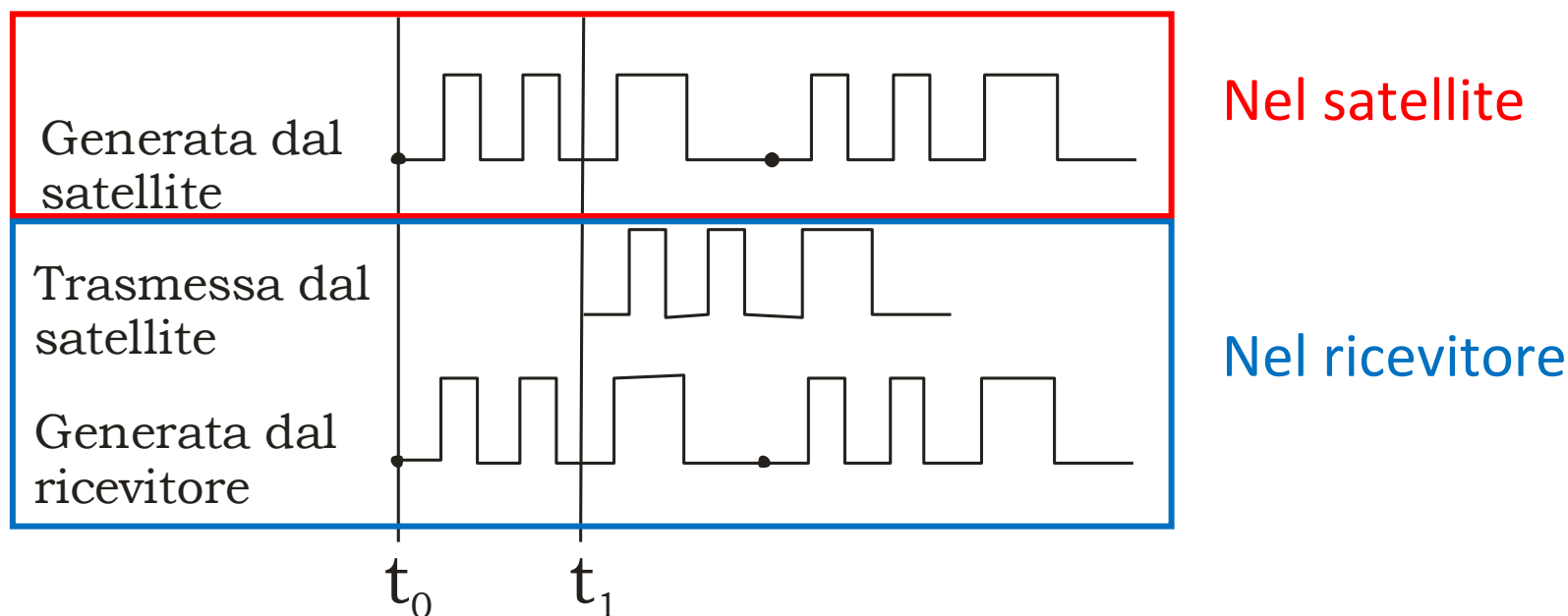
- il satellite generi un codice
- il ricevitore generi a sua volta il medesimo codice



Il satellite, oltre a generare il codice, lo invia anche verso Terra e quindi verso il ricevitore.

## Le misure di codice - 3

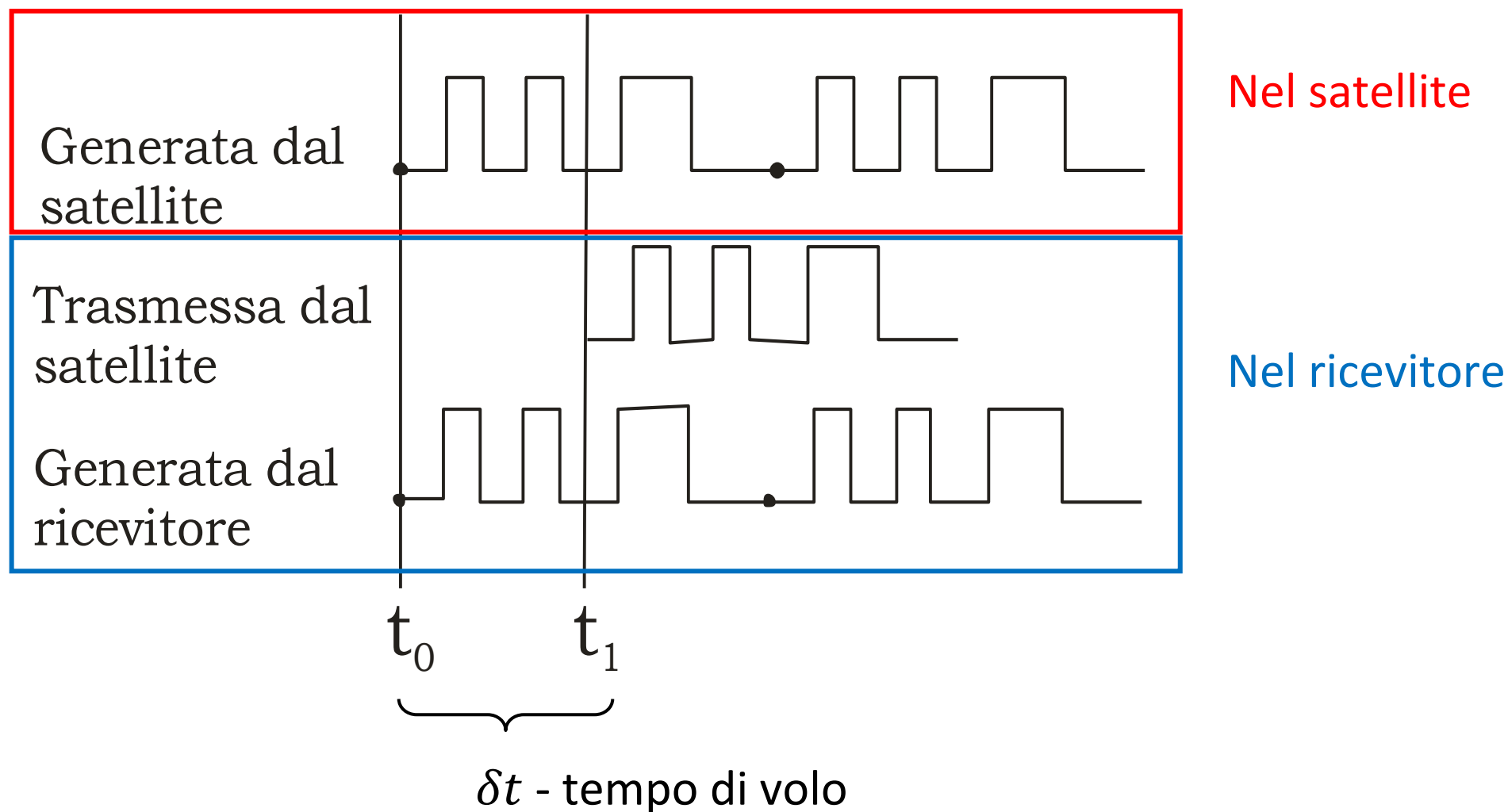
Ad un certo istante  $t_1$  il codice generato dal satellite sarà captato dal ricevitore.



Il segnale che arriva al ricevitore è sfasato poiché ha impiegato un certo tempo per percorrere la distanza satellite-ricevitore.

Misurare la sfasatura tra i due segnali presenti nel ricevitore equivale a determinare il tempo di volo  $\delta t$ .

## Le misure di codice - 4



## Le misure di codice - 5

---

Quello descritto è proprio il meccanismo usato dal GPS per determinare le distanze satellite-ricevitore facendo uso dei codici.

La misura dello sfasamento viene effettuata spostando sull'asse dei tempi la copia del segnale captata fino a quando questa coincide con la copia generata localmente dal ricevitore.

La traslazione necessaria ad allineare il codice generato con quello ricevuto coincide con il tempo di volo  $\delta t$ .

L'importanza dell'affermazione riportata nella parte relativa ai segnali, "codici C/A hanno bassa correlazione con loro copie sfasate", trova ora il suo significato: il ricevitore deve riuscire a correlare il segnale ricevuto con quello locale senza ambiguità.

## Le misure di codice - 6

---

Le fasi prese in considerazione sono distinte solo da un punto di vista logico ma sono continuamente sovrapposte sul piano temporale durante il periodo di accensione di un ricevitore GPS.

In altri termini, subito dopo l'accensione di un ricevitore avviene qualcosa di analogo a quanto descritto, ma l'intervallo  $\delta t$  determinato non è certo qualcosa di statico in quanto satellite e ricevitore sono in moto relativo e la loro distanza cambia continuamente.

Ciò che fa il ricevitore è esaminare di continuo il codice captato e rideterminare di conseguenza il tempo di volo  $\delta t$  in modo che il codice captato e quello generato siano allineati: si dice che il ricevitore tiene agganciato il satellite e questa operazione si chiama *tracking*.

## Concetto di epoca

---

Quante volte viene effettuata la misura del tempo di volo  $\delta t$ ?

Una sola volta? In generale NO.

La maggior parte delle tecniche di posizionamento GPS sono basate su una grande ridondanza, dunque la misura della distanza satellite-ricevitore viene rideterminata in continuo e memorizzata ad intervalli predefiniti detti *epoche*.

Epoca: intervallo fra due misure di *range*.

Tipicamente, per le applicazioni topografiche, si fissano epoche tra 1 e 30 secondi.

I ricevitori moderni arrivano a misurare fino a un decimo di secondo (settaggio solitamente non usato per misure di tipo topografico ma piuttosto per il tracciamento di veicoli in movimento).



## Le misure di fase - 1

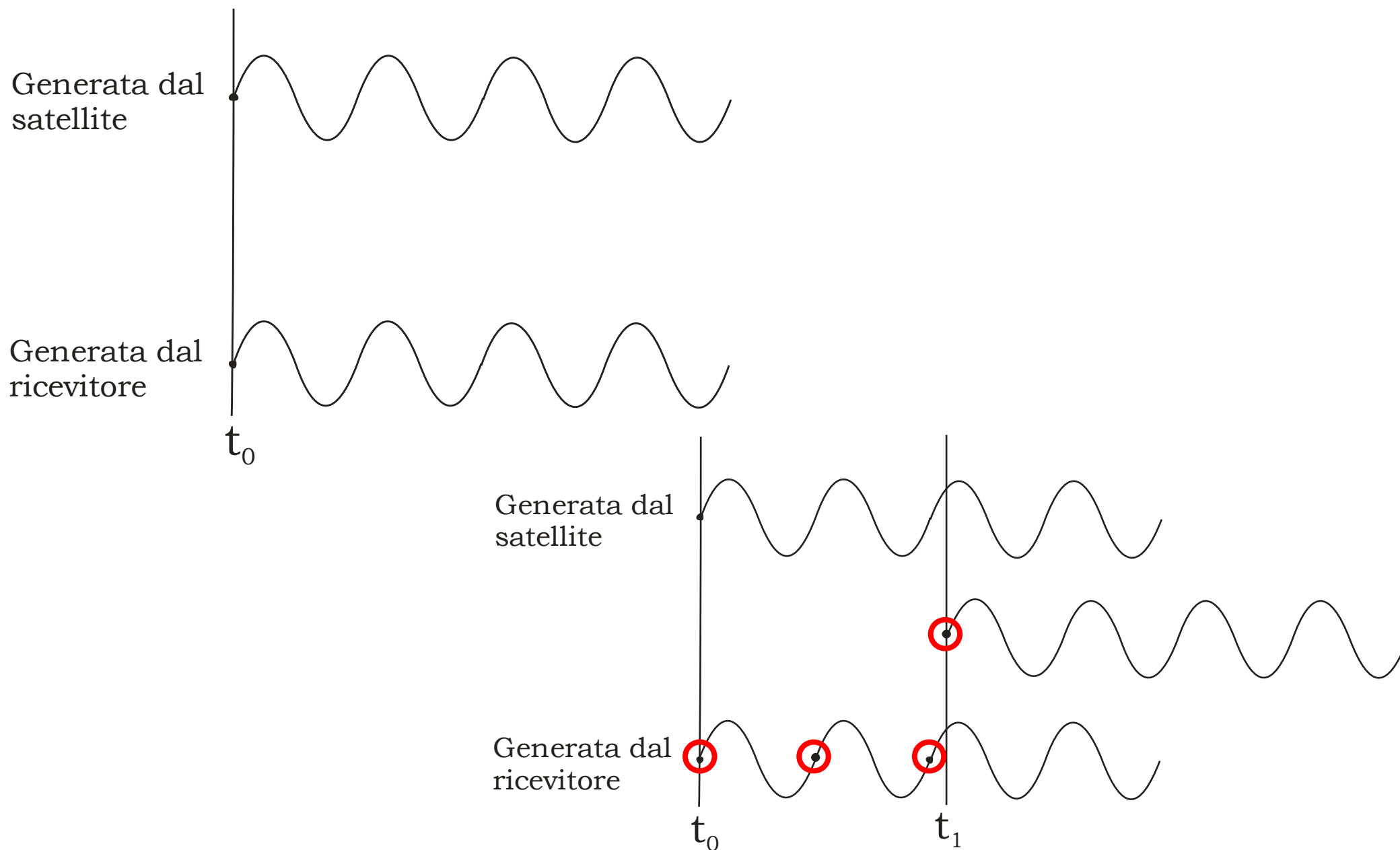
---

La determinazione del tempo di volo utilizzando la componente portante viene indicata con il termine misura di fase.

La tecnica che sta alla base di questa misura è la medesima vista per i codici.

Tuttavia per il fatto che le onde elettromagnetiche hanno comportamenti periodici, l'utilizzo dell'onda portante è più complesso.

## Le misure di fase - 2



## Ambiguità di fase - 1

---

L'incertezza nella determinazione del punto in cui allineare le portanti viene chiamata ambiguità di fase.

Diversi algoritmi di calcolo sono stati definiti per risolvere questo problema; tali tecniche non sono oggetto del corso tuttavia alcune brevi considerazioni:

- tali tecniche si basano sostanzialmente sull'osservazione e la registrazione del segnale del satellite per un certo periodo di tempo
- prima di poter determinare il tempo di volo utilizzando le misure di fase è quindi necessario aspettare qualche minuto → questo periodo di tempo viene definito inizializzazione del rilievo

## Ambiguità di fase - 2

---

Perché vengono utilizzate le misure di fase se sono così complesse e non forniscono una soluzione in breve tempo?

Vedremo più avanti che le caratteristiche delle portanti permettono, una volta risolto il problema delle ambiguità, di determinare il tempo di volo, e quindi la distanza satellite-ricevitore, con un livello di precisione superiore a quella ottenibile da misure di codice.

I ricevitori topografici-geodetici si basano su misure di fase mentre i ricevitori a basso costo unicamente su misure di codice.

## Determinazione della range - 1

---

Quello descritto è il meccanismo usato dal GPS per determinare il tempo di volo  $\Delta t_i^j$ .

La stima della distanza è una facile deduzione una volta fatta un'ipotesi sulla velocità di propagazione del segnale (*distanza = tempo · velocità*); tale velocità viene posta, in prima approssimazione uguale alla velocità della luce  $c$ .

In forma analitica:

$$r_i^j = \Delta t_i^j \cdot c$$

dove  $c = 2.998 \cdot 10^8 m/s$

## Determinazione della range - 2

---

Osservando l'espressione appena scritta:

$$r_i^j = \Delta t_i^j \cdot c$$

possiamo osservare che:

- il segnale non viaggia alla velocità della luce poiché l'atmosfera non è vuota
- il tempo di volo misurato non coincide con il tempo di volo vero

Queste considerazioni e la presenza di altre fonti di errore fa sì che in realtà quello che si riesce a misurare è una distanza approssimata che nella terminologia GPS viene indicato con il termine *pseudo-range*.

E' corretto affermare che lo *pseudo-range* rappresenta una stima del *range*:

$$\hat{r}_i^j = p_i^j$$

## Posizionamento con misure di *range*

---

E' possibile effettuare posizionamento GPS con misure di *range*? SI

L'espressione del posizionamento da utilizzare sarà quindi:

$$\hat{r}_i^j = \Delta t_i^j \cdot c = \|x^j - x_i\| \quad j = 1, 2, \dots, s \quad (5)$$

Qual è la qualità (accuratezza) con cui vengono determinate le coordinate  $x_i$  del vertice stazionato?

In questa espressione semplificata, l'ipotesi di sincronizzazioni degli orologi, soprattutto in riferimento a quelli presenti all'interno dei ricevitori, rappresenta il limite più evidente.

## Sincronia degli orologi dei ricevitori - 1

---

Non è infrequente che l'orologio del ricevitore presenti scostamenti rispetto al tempo GPS anche di 1 msec.

Tale scostamento, moltiplicato per la velocità della luce, corrisponde ad un errore nel calcolo della distanza satellite-ricevitore pari a 300 Km.

Utilizzare l'espressione (5), così come la vedete scritta, comporta introdurre errori anche di 300 Km, nella misura del *range* verso qualsiasi satellite osservato.



## Sincronia degli orologi dei ricevitori - 2

---

Come posso migliorare la misura di *range*?

Occorre modificare l'espressione (5) (lo vedremo nella prossima lezione) introducendo come termine incognito anche lo sfasamento dell'orologio del ricevitore.

Le incognite finali del nostro posizionamento saranno pertanto quattro:

- la posizione tridimensionale del punto da rilevare (3 incognite)
- lo sfasamento dell'orologio del ricevitore rispetto al tempo GPS (1 incognita)

Per poter arrivare ad una soluzione è necessario osservare il segnale di almeno 4 satelliti!